



**Referencia de pedido**

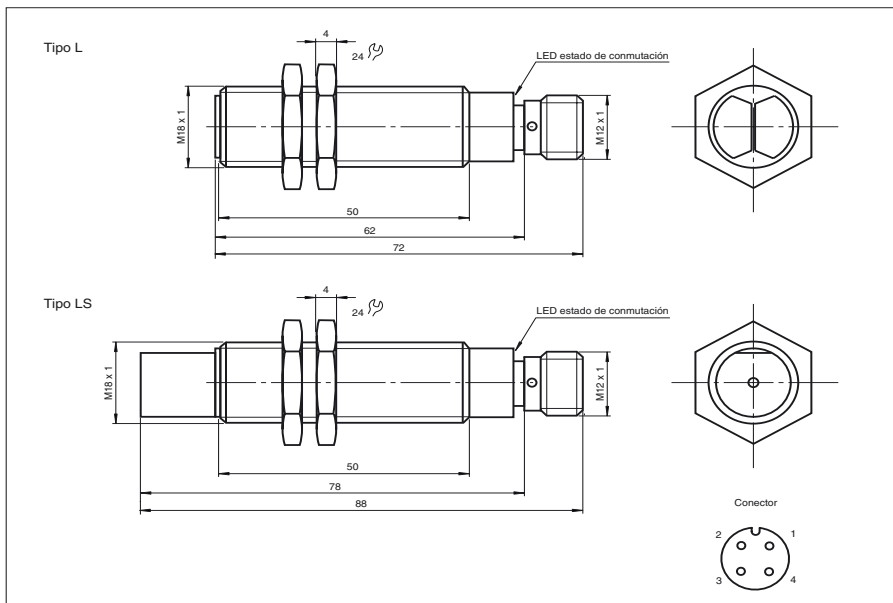
**VL18-6-L/32/40b/73**

Sensor fotoeléctrico de barrera por reflexión  
con conector de plástico M12, 4 polos

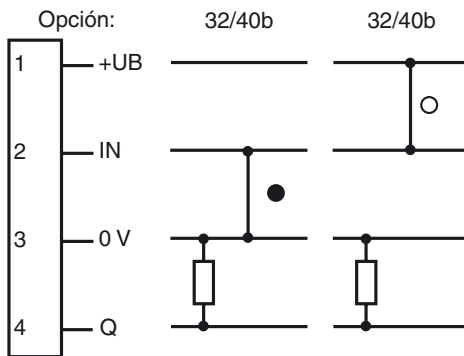
**Características**

- Alcance hasta 6000 mm
- Carcasa roscada M18 de plástico
- Versión de luz infrarroja
- Conmutación claro/oscuro de conmutación eléctrica
- Salida de luz lateral o frontal, seleccionable

**Dimensiones**



**Conexión eléctrica**



- = conmutación claro
- = conmutación oscuro

Fecha de publicación: 2009-08-18 16:19 Fecha de edición: 2009-08-18 418931\_SPA.xml

**Datos técnicos**

**Datos generales**

Distancia útil operativa	0 ... 4 m
Distancia del reflector	0,1 ... 4 m
Distancia útil límite	6 m (con reflector C110-2)
Emisor de luz	IREDD
Certificados	CE
EEUU	UL
Canadá	CSA
Tipo de luz	Infrarrojo, luz alterna
Diámetro del haz de luz	aprox. 200 mm con alcance 4000 mm
Angulo de apertura	aprox. 4 °
Salida de luz	frontal
Límite de luz extraña	90000 Lux

**Elementos de indicación y manejo**

Indicación de la función	LED rojo
--------------------------	----------

**Datos eléctricos**

Tensión de trabajo	$U_B$	10 ... 30 V CC
Rizado		5 %
Corriente en vacío	$I_0$	< 35 mA

**Salida**

Tipo de conmutación	Conmutación claro/oscurto programable	
Señal de salida	1 pnp, prot. ctra. cortocircuito, prot. ctra. inversión de polaridad	
Tensión de conmutación	30 V CC	
Corriente de conmutación	máx. 100 mA	
Frecuencia de conmutación	f	500 Hz
Tiempo de respuesta		1 ms

**Conformidad con estándar**

Estándar	EN 60947-5-2
----------	--------------

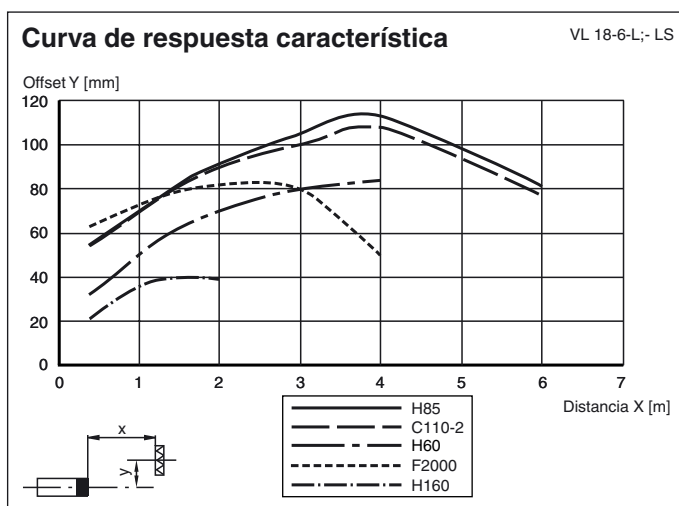
**Condiciones ambientales**

Temperatura ambiente	-35 ... 60 °C (238 ... 333 K)
Temperatura de almacenaje	-20 ... 60 °C (253 ... 333 K)

**Datos mecánicos**

Tipo de protección	IP67
Conexión	Conector M12, 4 polos
Material	
Carcasa	Plástico
Salida de luz	Plástico
Masa	30 g

**Curvas/Diagramas**



Fecha de publicación: 2009-08-18 16:19 Fecha de edición: 2009-08-18 418931\_SPA.xml

